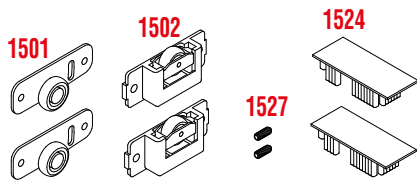



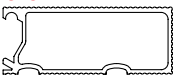
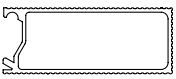
KIT 1502 AC - MAX 30 KG

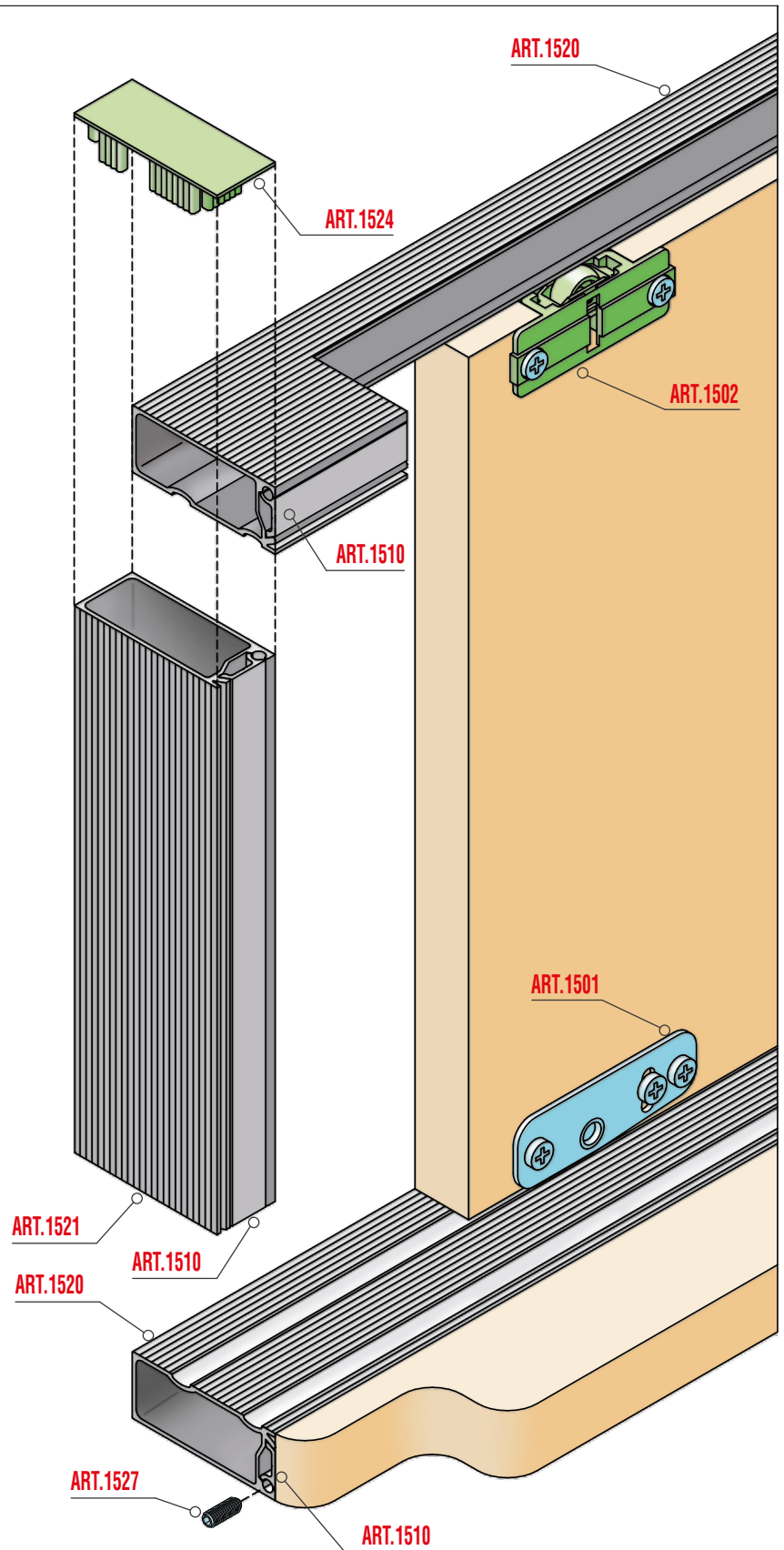


Legenda KIT / Kit Legend

1501	Carrello inferiore <i>Lower truck</i>
1502	Guida superiore regolabile <i>Upper runner adjustable</i>
1524	Tappo terminale per profilo art.1510-1520-1521 <i>End plug for the profiles art.1510-1520-1521</i>
1527	Grano M4 con esagono incassato ed estremità conica <i>M4 socket head dowel with conic end</i>

Legenda altri componenti Legend other items

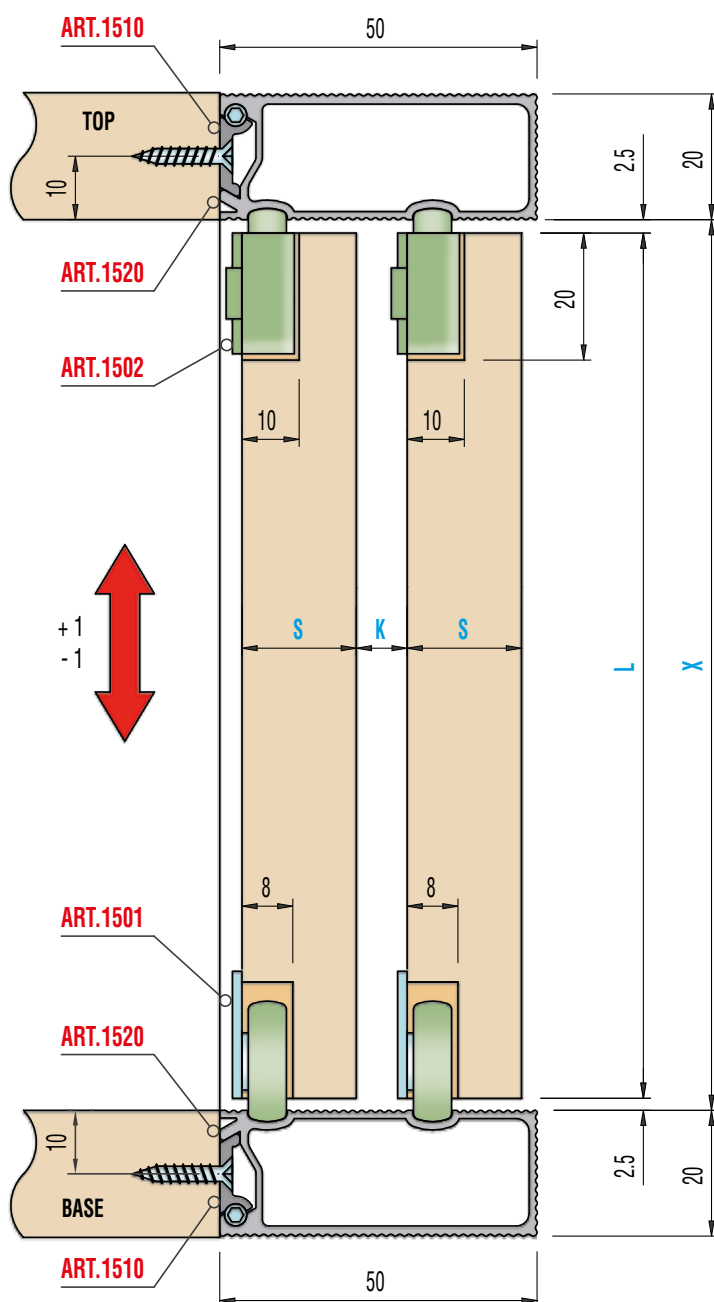
1510		Profilo alluminio superiore, inferiore e laterale <i>Upper, lower and side aluminium profile</i>
1520		Profilo alluminio superiore e inferiore <i>Upper and lower aluminium profile</i>
1521		Profilo alluminio laterale <i>Side aluminium profile</i>





Sistemi scorrevoli per mobili / Sliding systems for furniture

Sezione verticale / Vertical section



Peso massimo anta Kg. 30
Maximum door weight Kg 30

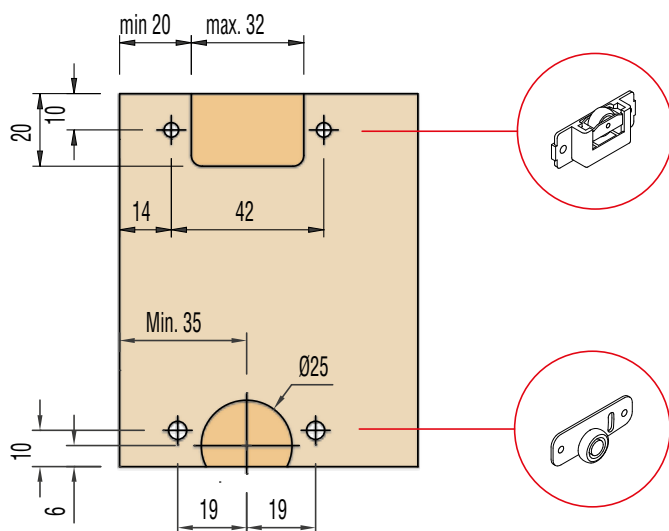
Regolazione verticale ± 1 mm.
Vertical adjustment ± 1 mm.

H =	X - 5
K =	S* - 26

S* (spessore / thickness)
min. 12 - max 18

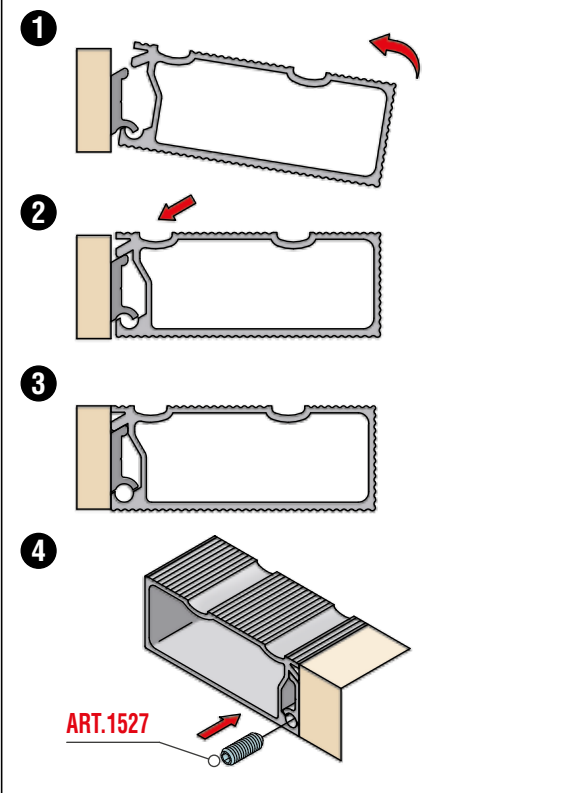
Altezza massima ante 1800 mm.
Maximum doors height 1800 mm.

Schema Foratura ante / Doors drilling

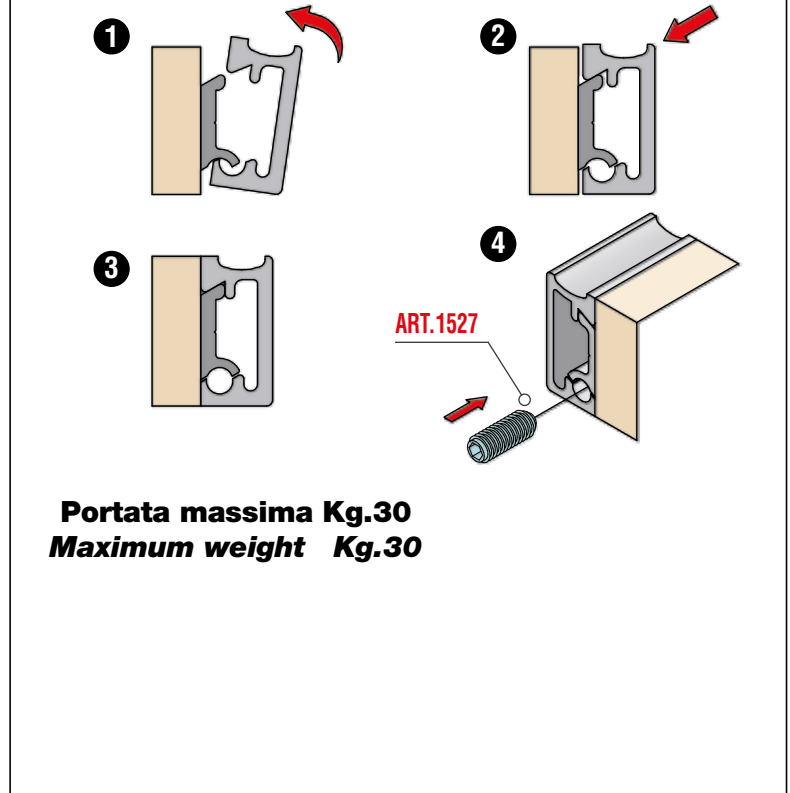


Schema di montaggio / Assembling

Montaggio profilo art.1520 e art.1521 Fitting of profile art.1520 and art.1521

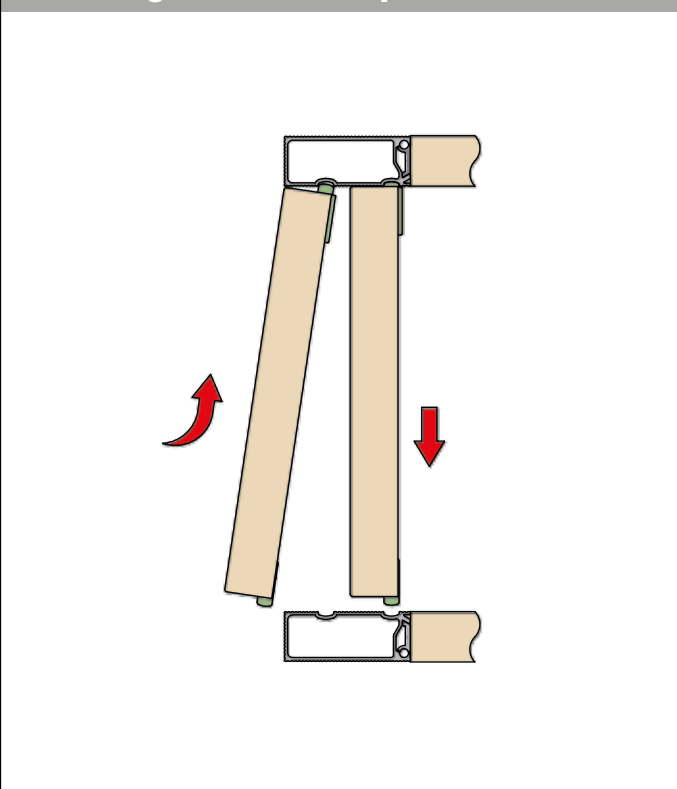


Montaggio profilo art.1511 Fitting of profile art.1511



260 Serie 1500

Montaggio ante con profilo art.1520 Fitting of doors with profile art.1520



Montaggio ante con profilo art.1500 Fitting of doors with profile art.1500

